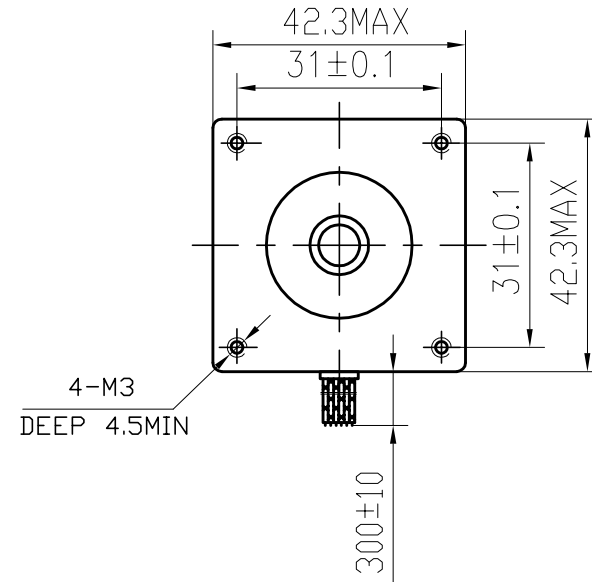
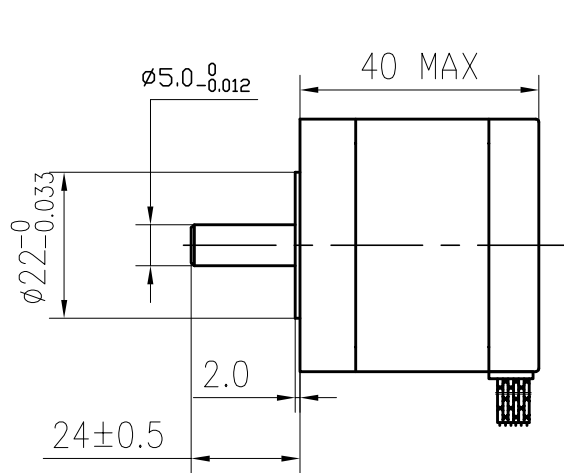
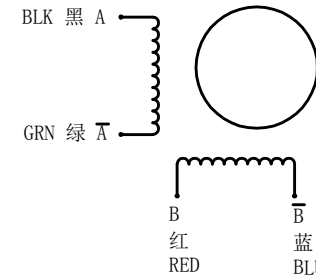


DIMENSIONS



286r bec

SPECIFICATIONS unit=mm



PHASE	相数	2 PHASE	COMMENT
STEP ANGLE	步距角	1.8± 5% ° /STEP	
VOLTAGE	静电压	3.25 V	
CURRENT	电流	1.3 A/PHASE	
RESISTANCE	电阻	2.5± 10% Ω/PHASE	
INDUCTANCE	电感	5.0± 20% mH/PHASE	
HOLDING TORQUE	静转矩	40 N.cm Min	
DETENT TORQUE	定位转矩	2.2 N.cm Max	
INSULATION CLASS	绝缘等级	B	
LEAD STYLE	引出线规格	AWG26 UL1007	
ROTOR TORQUE	转动惯量	54 g.cm ²	

				42BYGHW613		WANTAI MOTOR		
A	更改单号	签名	日期			等级标记	重量	比例
设计	ANDY	2015.3.25						
审核								
工艺						1	共 张	
标准化						www.wantmotor.com		
批准								

旧底图号

底图总号

日期 签名

格式 (1)

制图:

描图:

幅面: 3#

技术规格书