



THAI LIN RADIO

since 1975

Трансформатор
тока
CURRENT
TRANSFORMER



TL80 Series

- Frequency range: 50 ~ 400Hz
- Insulation : 0.6kV, BIL 10kV full wave
- Well-suited for current monitoring applications.
- Ten different window openings and eight different mounting styles are available.
- Numerous secondary ratios are available to meet most application.
- Custom-made current transformers are available upon request.
- Agency approvals
 - UL: UL61010B-1
 - C-UL: CSA C22.2 #1010-1

Part number designation:

TL80-xx-yyy-zzzz

where xx = Series Number (two characters)

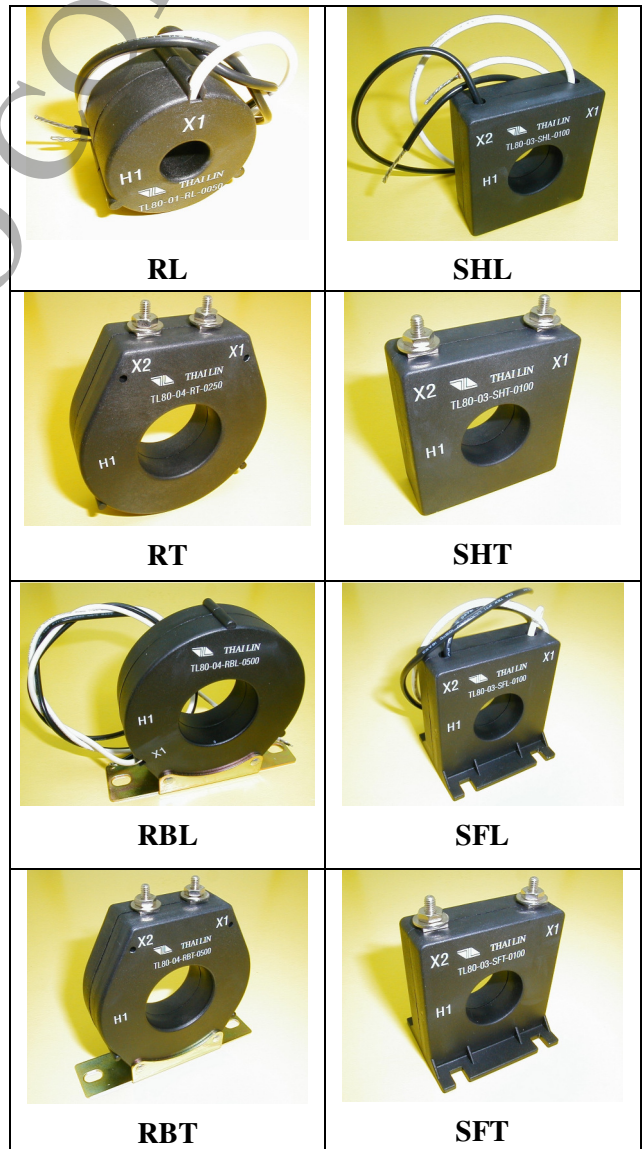
Series Number	Window Diameter
01	16mm
02	25mm
03	28mm
04	39mm
05	52mm
06	53mm
07	63mm
08	76mm
09	83mm
10	108mm

yyy= Mounting Styles
(two or three characters)

RL	: Round with leads
RT	: Round with terminals
RBL	: Round with bracket & leads
RBT	: Round with bracket & terminals
SHL	: Square without feet & with leads
SHT	: Square without feet & with terminals
SFL	: Square with feet & with leads
SFT	: Square with feet & with terminals

zzzz = Primary Current Rating
(in ampere, four characters)

Example: TL80-01-RL-0050
(01 series/RL mounting/primary current rated 50A)





THAI LIN RADIO since 1975

CURRENT TRANSFORMER

Product Series	Mounting Style								Current Ratio
	RL	SFT	SFL	SHT	SHL	RT	RBT	RBL	
TL80-01	●								50 : 5
									60 : 5
									75 : 5
									80 : 5
									100 : 5
									120 : 5
									125 : 5
									150 : 5
									200 : 5
250 : 5									
TL80-02	●								50 : 5
									60 : 5
									75 : 5
									80 : 5
									100 : 5
									120 : 5
									125 : 5
									150 : 5
									200 : 5
250 : 5									
300 : 5									
TL80-03	●	●	●	●	●				50 : 5
									60 : 5
									75 : 5
									80 : 5
									100 : 5
									120 : 5
									125 : 5
									150 : 5
									200 : 5
250 : 5									
300 : 5									
TL80-04	●	●	●	●	●	●	●	●	50 : 5
									75 : 5
									100 : 5
									150 : 5
									200 : 5
									250 : 5
									300 : 5
									400 : 5
									500 : 5
600 : 5									
750 : 5									
800 : 5									
1000 : 5									
1200 : 5									
TL80-05	●	●	●				●	●	50 : 5
									75 : 5
									100 : 5
									150 : 5
									200 : 5
									250 : 5
									300 : 5
									400 : 5
									500 : 5
600 : 5									
750 : 5									
800 : 5									
1000 : 5									
1200 : 5									

● - available



THAI LIN RADIO since 1975

CURRENT TRANSFORMER

Product Series	Mounting Style								Current Ratio
	RL	SFT	SFL	SHT	SHL	RT	RBT	RBL	
TL80-06	●	●	●	●	●				100 : 5
									150 : 5
									200 : 5
									250 : 5
									300 : 5
									400 : 5
									500 : 5
									600 : 5
									750 : 5
									800 : 5
									1000 : 5
									1200 : 5
									1500 : 5
TL80-07	●	●	●	●	●	●	●	●	100 : 5
									150 : 5
									200 : 5
									250 : 5
									300 : 5
									400 : 5
									500 : 5
									600 : 5
									750 : 5
									800 : 5
									1000 : 5
									1200 : 5
									1500 : 5
TL80-08	●	●	●				●	●	200 : 5
									250 : 5
									300 : 5
									400 : 5
									500 : 5
									600 : 5
									750 : 5
									800 : 5
									1000 : 5
									1200 : 5
									1500 : 5
									1600 : 5
									2000 : 5
TL80-09	●			●	●				200 : 5
									250 : 5
									300 : 5
									400 : 5
									500 : 5
									600 : 5
									750 : 5
									800 : 5
									1000 : 5
									1200 : 5
									1500 : 5
									1600 : 5
									2000 : 5
TL80-10	●			●	●				200 : 5
									250 : 5
									300 : 5
									400 : 5
									500 : 5
									600 : 5
									750 : 5
									800 : 5
									1000 : 5
									1200 : 5
									1500 : 5
									1600 : 5
									2000 : 5

● - available



THAI LIN RADIO

since 1975

CURRENT TRANSFORMER

Polarity:

Fig. 1 shows the internal construction of a current transformer.

One face of the transformer is identified as H1 and the opposite face is identified as H2. The secondary leads are identified as X1 and X2.

Current flowing out of terminal X1 will have the same polarity as current flowing into terminal H1.

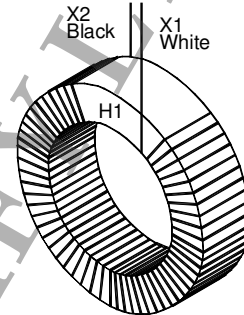
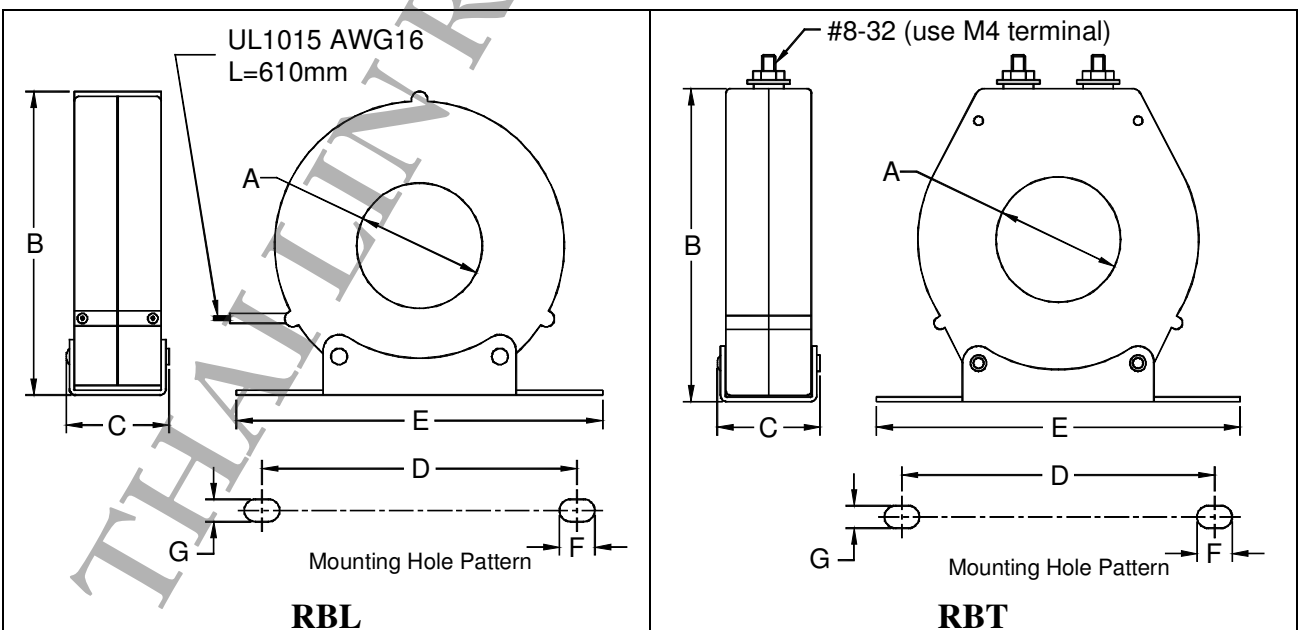
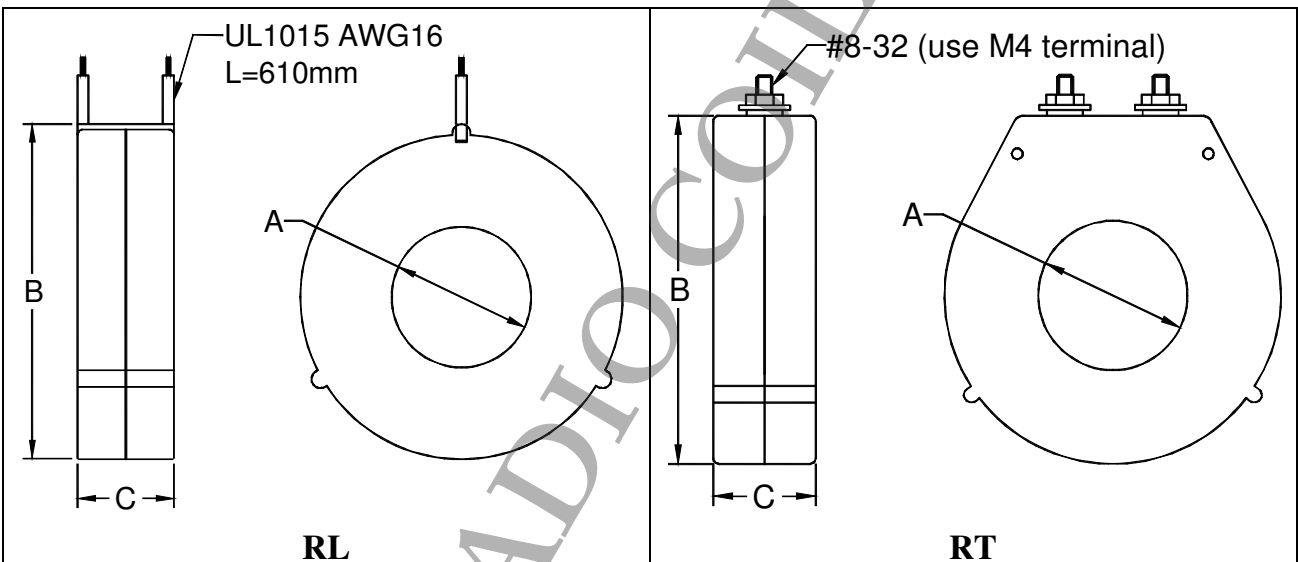


Fig. 1

Outline Drawings:



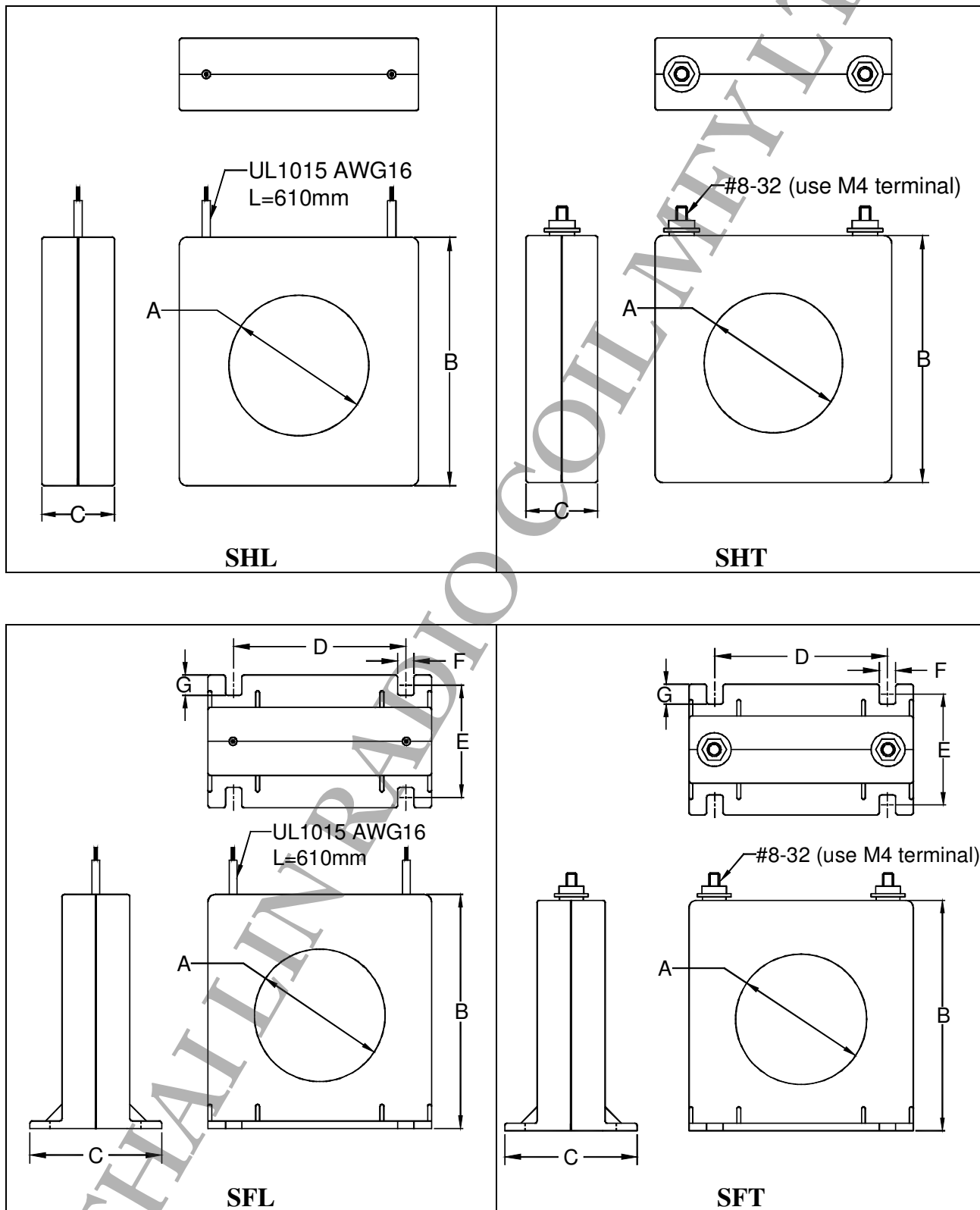


THAI LIN RADIO

since 1975

CURRENT
TRANSFORMER

Outline Drawings:





THAI LIN RADIO since 1975

CURRENT TRANSFORMER

Dimensions:

Window (Ø, in mm)	Product Series	Mounting Style	Dimension (mm)							Weight (g) approx.
			A	B	C	D	E	F	G	
16	TL80-01	RL	Ø16	56	31	-	-	-	-	170
25	TL80-02	RL	Ø25	68	44	-	-	-	-	330
28	TL80-03	RL	Ø28	68	26	-	-	-	-	180
		SFT			51	44.5	43	6.5	8	
		SFL			51	-	-	-	-	
		SHT			24	-	-	-	-	
		SHL			24	-	-	-	-	
39	TL80-04	RL	Ø39	96	27	-	-	-	-	420
		SFT		97	55	70	46	6.5	8	
		SFL			-	-	-	-	-	
		SHT		91	27	-	-	-	-	
		SHL			98	98	114	11	7	
		RT			98	-	-	-	-	
		RBT			100	-	-	-	-	
RBL	94	27	-	-	-	-				
52	TL80-05	RL	Ø52	92	53	68.5	44	6.5	8	300
		SFT		91	-	-	-	-		
		SFL		98	27	98	114	11	7	
		RT		96	-	-	-	-		
		RBT		109	27	-	-	-	-	
		RBL		107	54	85	45	6.5	8	
53	TL80-06	RL	Ø53	107	27	-	-	-	-	610
		SFT		125	27	-	-	-	-	
		SFL		119	54	96	46	6.5	8	
		SHT		117	27	-	-	-	-	
		SHL		136	146	165	11	7		
63	TL80-07	RL	Ø63	120	27	-	-	-	-	670
		SFT		119	53	96	45	6.5	8	
		SFL		117	27	-	-	-	-	
		SHT		136	146	165	11	7		
		SHL		130	-	-	-	-		
		RT		124	27	146	165	11	7	
76	TL80-08	RL	Ø76	156	29.5	-	-	-	-	490
		SFT		146	-	-	-	-		
		SFL		181	32.5	-	-	-		
		RT		171	33	-	-	-		
		RBT		171	33	-	-	-		
RBL	181	32.5	-	-	-					
83	TL80-09	RL	Ø83	156	29.5	-	-	-	-	1200
		SHT		146	-	-	-	-		
		SHL		181	32.5	-	-	-		
108	TL80-10	RL	Ø108	181	32.5	-	-	-	-	1650
		SHT		171	33	-	-	-		
		SHL		181	32.5	-	-	-		



THAI LIN RADIO since 1975

CURRENT TRANSFORMER

Overview of available types:

Product Series	Mounting Style	Current Ratio																					
		50 : 5	60 : 5	75 : 5	80 : 5	100 : 5	120 : 5	125 : 5	150 : 5	200 : 5	250 : 5	300 : 5	400 : 5	500 : 5	600 : 5	750 : 5	800 : 5	1000 : 5	1200 : 5	1500 : 5	1600 : 5	2000 : 5	
TL80-01	RL	•	•	•	•	•	•	•	•	•	•	•	•	•	•	•	•	•	•	•	•	•	•
TL80-02	RL	•	•	•	•	•	•	•	•	•	•	•	•	•	•	•	•	•	•	•	•	•	•
TL80-03	RL	•	•	•	•	•	•	•	•	•	•	•	•	•	•	•	•	•	•	•	•	•	•
	SFT	•	•	•	•	•	•	•	•	•	•	•	•	•	•	•	•	•	•	•	•	•	•
	SFL	•	•	•	•	•	•	•	•	•	•	•	•	•	•	•	•	•	•	•	•	•	•
	SHT	•	•	•	•	•	•	•	•	•	•	•	•	•	•	•	•	•	•	•	•	•	•
	SHL	•	•	•	•	•	•	•	•	•	•	•	•	•	•	•	•	•	•	•	•	•	•
TL80-04	RL	•	•	•	•	•	•	•	•	•	•	•	•	•	•	•	•	•	•	•	•	•	•
	SFT	•	•	•	•	•	•	•	•	•	•	•	•	•	•	•	•	•	•	•	•	•	•
	SFL	•	•	•	•	•	•	•	•	•	•	•	•	•	•	•	•	•	•	•	•	•	•
	SHT	•	•	•	•	•	•	•	•	•	•	•	•	•	•	•	•	•	•	•	•	•	•
	SHL	•	•	•	•	•	•	•	•	•	•	•	•	•	•	•	•	•	•	•	•	•	•
	RT	•	•	•	•	•	•	•	•	•	•	•	•	•	•	•	•	•	•	•	•	•	•
	RBT	•	•	•	•	•	•	•	•	•	•	•	•	•	•	•	•	•	•	•	•	•	•
TL80-05	RBL	•	•	•	•	•	•	•	•	•	•	•	•	•	•	•	•	•	•	•	•	•	•
	RL	•	•	•	•	•	•	•	•	•	•	•	•	•	•	•	•	•	•	•	•	•	•
	SFT	•	•	•	•	•	•	•	•	•	•	•	•	•	•	•	•	•	•	•	•	•	•
	SFL	•	•	•	•	•	•	•	•	•	•	•	•	•	•	•	•	•	•	•	•	•	•
	RT	•	•	•	•	•	•	•	•	•	•	•	•	•	•	•	•	•	•	•	•	•	•
TL80-06	RBT	•	•	•	•	•	•	•	•	•	•	•	•	•	•	•	•	•	•	•	•	•	•
	RBL	•	•	•	•	•	•	•	•	•	•	•	•	•	•	•	•	•	•	•	•	•	•
	RL	•	•	•	•	•	•	•	•	•	•	•	•	•	•	•	•	•	•	•	•	•	•
	SFT	•	•	•	•	•	•	•	•	•	•	•	•	•	•	•	•	•	•	•	•	•	•
	SFL	•	•	•	•	•	•	•	•	•	•	•	•	•	•	•	•	•	•	•	•	•	•
TL80-07	SHT	•	•	•	•	•	•	•	•	•	•	•	•	•	•	•	•	•	•	•	•	•	•
	SHL	•	•	•	•	•	•	•	•	•	•	•	•	•	•	•	•	•	•	•	•	•	•
	RT	•	•	•	•	•	•	•	•	•	•	•	•	•	•	•	•	•	•	•	•	•	•
	RBT	•	•	•	•	•	•	•	•	•	•	•	•	•	•	•	•	•	•	•	•	•	•
	RBL	•	•	•	•	•	•	•	•	•	•	•	•	•	•	•	•	•	•	•	•	•	•
	RL	•	•	•	•	•	•	•	•	•	•	•	•	•	•	•	•	•	•	•	•	•	•
	SFT	•	•	•	•	•	•	•	•	•	•	•	•	•	•	•	•	•	•	•	•	•	•
TL80-08	SFL	•	•	•	•	•	•	•	•	•	•	•	•	•	•	•	•	•	•	•	•	•	•
	RT	•	•	•	•	•	•	•	•	•	•	•	•	•	•	•	•	•	•	•	•	•	•
	RBT	•	•	•	•	•	•	•	•	•	•	•	•	•	•	•	•	•	•	•	•	•	•
	RBL	•	•	•	•	•	•	•	•	•	•	•	•	•	•	•	•	•	•	•	•	•	•
	RL	•	•	•	•	•	•	•	•	•	•	•	•	•	•	•	•	•	•	•	•	•	•
TL80-09	SHT	•	•	•	•	•	•	•	•	•	•	•	•	•	•	•	•	•	•	•	•	•	•
	SHL	•	•	•	•	•	•	•	•	•	•	•	•	•	•	•	•	•	•	•	•	•	•
	RL	•	•	•	•	•	•	•	•	•	•	•	•	•	•	•	•	•	•	•	•	•	•
TL80-10	SHT	•	•	•	•	•	•	•	•	•	•	•	•	•	•	•	•	•	•	•	•	•	•
	SHL	•	•	•	•	•	•	•	•	•	•	•	•	•	•	•	•	•	•	•	•	•	•
	RL	•	•	•	•	•	•	•	•	•	•	•	•	•	•	•	•	•	•	•	•	•	•

Product Series	Window (Ø, in mm)	RL	SFT	SFL	SHT	SHL	RT	RBT	RBL
TL80-01	16	•							
TL80-02	25	•							
TL80-03	28	•	•	•	•	•			
TL80-04	39	•	•	•	•	•	•	•	•
TL80-05	52	•	•	•	•	•	•	•	•
TL80-06	53	•	•	•	•	•			
TL80-07	63	•	•	•	•	•	•	•	•
TL80-08	76	•	•	•	•	•	•	•	•
TL80-09	83	•			•	•			
TL80-10	108	•			•	•			

• - available